

# barbas .

## Gebruikershandleiding

Unilux-7 67



Serienummer:

Productiedatum:

**© Barbas Bellfires BV**

Dit document of delen hiervan mogen niet zonder voorafgaande toestemming van Barbas Bellfires BV in enige vorm elektronisch, mechanisch, door middel van fotokopie, opname of anderszins worden gereproduceerd, in een zoekstelsel opgeslagen of verzonden. Dit document kan technische onnauwkeurigheden of typefouten bevatten. Barbas Bellfires BV behoudt zich het recht voor om de inhoud van dit document van tijd tot tijd te herzien.

**Contactgegevens**

Barbas Bellfires BV

Hallenstraat 17, 5531 AB Bladel, Nederland

Telefoon: +31 49 733 9200

E-mail: [info@barbas.com](mailto:info@barbas.com)

---

## Inhoudsopgave

<b>1</b>	<b>Prestatieverklaring.....</b>	<b>5</b>
<b>2</b>	<b>Over dit document.....</b>	<b>6</b>
2.1	Gebruik van dit document.....	6
2.2	Met Waarschuwing en Voorzichtig gemarkeerde instructies in dit document.....	6
2.3	Bijbehorende documentatie.....	6
<b>3</b>	<b>Beschrijving.....</b>	<b>7</b>
3.1	Overzicht van de Unilux-7 67.....	7
3.2	Bedoeld gebruik.....	9
<b>4</b>	<b>Veiligheid.....</b>	<b>10</b>
4.1	Veiligheidsinstructies voor bediening.....	10
4.2	Veiligheidsinstructies met betrekking tot het milieu.....	11
<b>5</b>	<b>Brandstof.....</b>	<b>12</b>
5.1	Soorten brandstof.....	12
5.2	Hoeveelheid brandstof.....	12
<b>6</b>	<b>Bediening.....</b>	<b>13</b>
6.1	Vorbereiding voor het eerste gebruik.....	13
6.2	Eerste gebruik van het toestel.....	14
6.3	Het toestel aansteken.....	14
6.3.1	Voor de eerste keer laden en aansteken.....	14
6.3.2	Brandstof bijvullen.....	16
6.3.3	Het verbrandingsproces regelen.....	17
6.3.4	De schoorsteentrek verhogen .....	18
6.3.5	Algemene tips voor stoken.....	19
<b>7</b>	<b>Onderhoud.....</b>	<b>20</b>
7.1	Onderhoudsschema.....	20
7.2	De as verwijderen.....	20
7.3	De ruit reinigen.....	20
<b>8</b>	<b>Problemen oplossen.....</b>	<b>21</b>
<b>9</b>	<b>Technische gegevens .....</b>	<b>23</b>
<b>10</b>	<b>Technische gegevens .....</b>	<b>24</b>

**11**   **Garantievoorwaarden..... 25**

## 1 Prestatieverklaring

**barbas bellfires .**  
Crafted to wonder

**Prestatieverklaring**  
Conform EU regeling 305/2011  
**Nr. 1.815.003-3 - CPR-2013/07/01**

1. Unieke identificatiecode van het producttype	Unilux-7 67
2. Beoogde gebruiken van het bouwproduct, overeenkomstig de toepasselijke geharmoniseerde technische specificatie, zoals door de fabrikant bepaald	Met vaste brandstof gestookte ruimteverwarming zonder warm water voorziening
3. Naam, geregistreerde handelsnaam of geregistreerd handelsmerk en contactadres van de fabrikant, zoals voorgeschreven in artikel 11 lid 5	Barbas Bellfires BV; Hallenstraat 17; 5531 AB Bladel; Nederland
4. Indien van toepassing, de naam en contactadres van de gemachtigde wiens mandaat de in artikel 12, lid 2, vermelde taken bestrijkt	Niet van toepassing
5. Het systeem of de systemen voor de beoordeling en verificatie van de prestatiebestendigheid van het bouwproduct vermeld in bijlage V	Systeem 3
6. Indien de prestatieverklaring betrekking heeft op een bouwproduct dat onder een geharmoniseerde norm valt	Het genotificeerde laboratorium SGS Nederland BV, Nr.0608 heeft test rapport EZKA/2015-02/00001-16 & EZKA-2020-11-030-1 verstrekt op basis van systeem 3
7. Aangegeven prestatie	
<b>Geharmoniseerde technische specificatie</b>	<b>EN13229:2001/A2:2004/AC:2007</b>
<b>Essentiële kenmerken</b>	<b>Prestaties</b>
<b>Brandveiligheid</b>	<b>Voldoet</b>
Afstand tot brandbare materialen	Minimum afstanden, in mm Isolatie dikte achterzijde = 100 Isolatie dikte Zijkant = 100 Isolatie dikte Plafond = 75 Voorzijde = 1800 Vloer = 30
<b>Risico op eruit vallen van brandende brandstof</b>	<b>Voldoet</b>
<b>Emissie van verbrandingsproducten</b>	CO = 0.07 vol%
<b>Oppervlakte temperatuur</b>	<b>Voldoet</b>
<b>Elektrische veiligheid</b>	<b>Voldoet</b>
<b>Reinigbaarheid</b>	<b>Voldoet</b>
<b>Vrijkomen van gevaarlijke stoffen</b>	NPD
<b>Maximale werkdruk</b>	Niet van toepassing
<b>Rookgastemperatuur bij nominaal vermogen</b>	T = 324 °C
<b>Mechanische weerstand (voor het dragen van een schoorsteen)</b>	NPD
<b>Vermogen</b>	<b>Voldoet</b>
Nominaal vermogen	10 kW
Ruimteverwarmend vermogen	10 kW
Waterverwarmend vermogen	- kW
<b>Rendement</b>	<b>75 %</b>
8. De prestaties van het in de punt 1 omschreven product zijn conform de in punt 7 aangegeven prestaties. Deze prestatieverklaring wordt verstrekt onder de exclusieve verantwoordelijkheid van de in punt 3 vermelde fabrikant.	

Ondertekend voor en namens de fabrikant door:

Danny Baijens, directeur  
(naam en functie)

Bladel; 1 februari 2021  
(plaats en datum van afgifte)



(handtekening)

## 2 Over dit document

Dit document toont de informatie die nodig is voor het uitvoeren van de onderstaande taken met betrekking tot de Unilux-7 67:

- Het toestel bedienen
- Standaard onderhoudswerkzaamheden uitvoeren

Dit document verwijst naar de Unilux-7 67 als 'het toestel'. Dit document vormt een essentieel onderdeel van het toestel. Lees het zorgvuldig voordat u werkzaamheden aan het toestel gaat uitvoeren. Bewaar het op een veilige plaats.

De oorspronkelijke instructies van het document zijn in het Engels geschreven. Alle overige taalversies van het document zijn vertalingen van de oorspronkelijke instructies. Het is niet altijd mogelijk een gedetailleerde afbeelding van ieder afzonderlijk onderdeel van de apparatuur te tonen. De in dit document opgenomen afbeeldingen tonen een standaardopstelling. De afbeeldingen dienen uitsluitend als instructie.

### 2.1 Gebruik van dit document

1. Zorg dat u de opbouw en de inhoud van het document kent.
2. Lees het hoofdstuk over veiligheid zorgvuldig.
3. Zorg dat u alle instructies begrijpt.
4. Voer de procedures volledig en in de gegeven volgorde uit.

### 2.2 Met Waarschuwing en Voorzichtig gemarkeerde instructies in dit document

#### Waarschuwing



Als u deze instructies niet opvolgt, bestaat het risico van persoonlijk en mogelijk fataal letsel.

#### Voorzichtig

Als u deze instructies niet opvolgt, bestaat het risico van schade aan de apparatuur of eigendommen.

#### Opmerking

Een opmerking verschaft aanvullende informatie.

Symbol	Beschrijving
	Zichtbaar teken dat gevaar aanwezig is
	Zichtbaar teken dat een opmerking aanwezig is

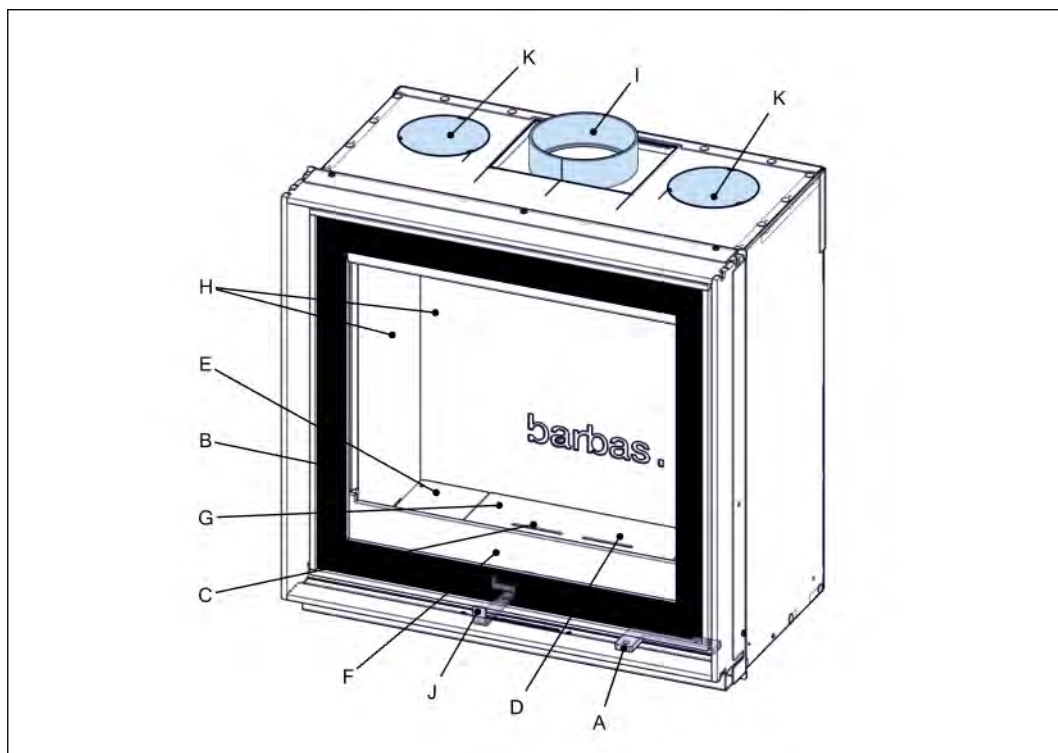
### 2.3 Bijbehorende documentatie

- Installatie- en onderhoudshandleiding
- Gebruikershandleiding

### 3 Beschrijving

#### 3.1 Overzicht van de Unilux-7 67

De Unilux-7 67 is verkrijgbaar met een deur van gescreend glas of een deur in een stalen frame.

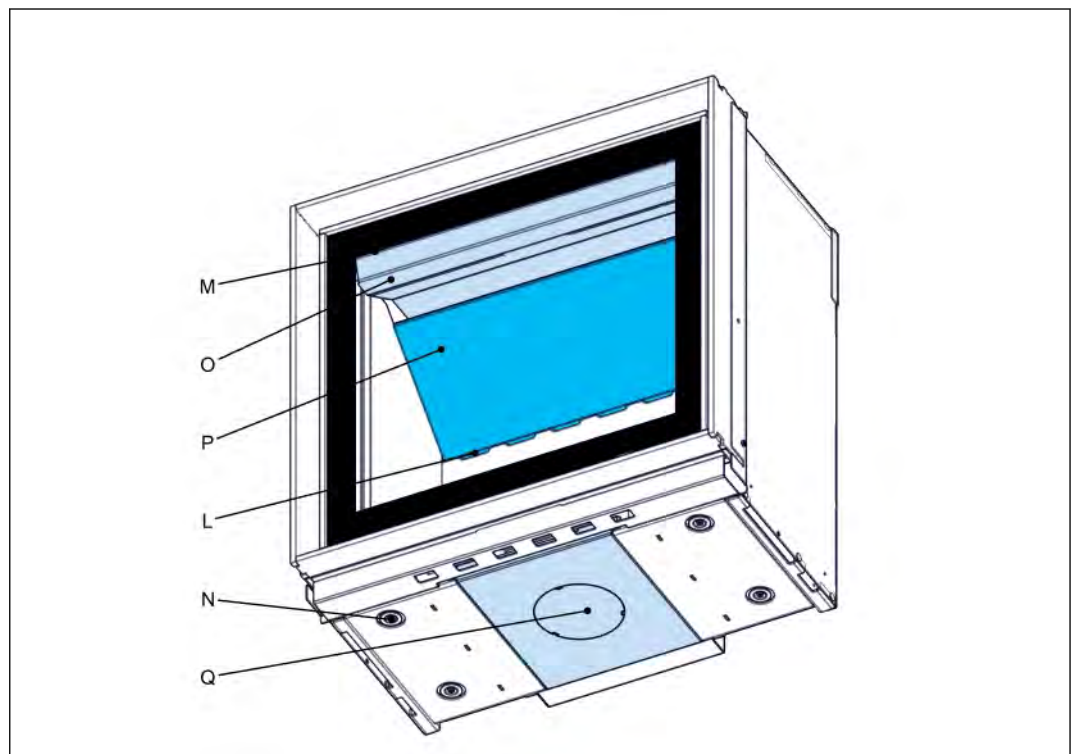


A	Deurhendel	G	Aslade (onder het rooster)
B	Ruit	H	Keramische panelen
C	Primaire luchtinlaat -	I	Rookkanaalconnector bovenzijde <sup>1</sup>
D	Rooster	J	Bedieningshendel
E	Stalen onderplaten	K	Convectieluchtuitlaat <sup>2</sup>
F	Stamvanger		

*Figuur 1. Bovenaanzicht van de Unilux-7 67 met deur van gescreend glas*

<sup>1</sup> Als optie is een 45 graden rookkanaalconnector verkrijgbaar.

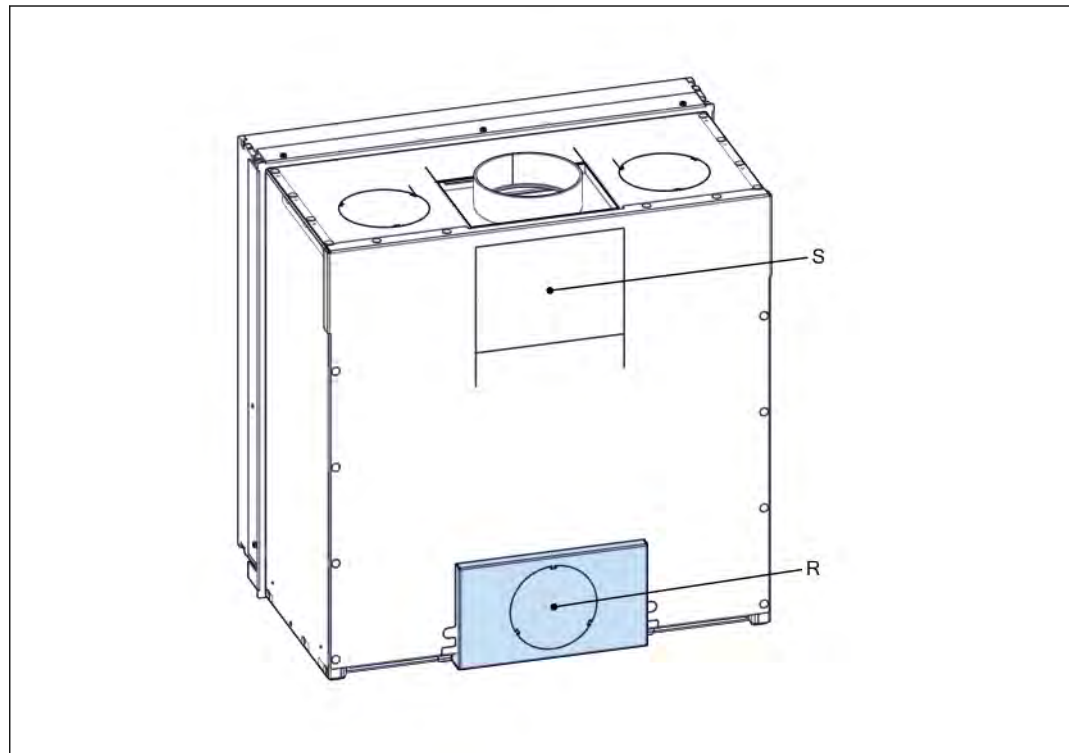
<sup>2</sup> Niet verkrijgbaar voor een toestel met een 45 graden rookkanaalconnector.



- |   |                        |   |  |
|---|------------------------|---|--|
| L | Secundaire luchtinlaat | O | Bovenste remplaat (staal)                  |
| M | Ruitbeluchtingsinlaat  | P | Onderste remplaat (keramisch)              |
| N | Stelvoeten             | Q | Aansluiting voor externe verbrandingslucht |

*Figuur 2. Onderaanzicht van de Unilux-7 67 met deur van gescreend glas*





R Aansluiting voor externe  
verbrandingslucht

S Rookkanaalconnector achterzijde

*Figuur 3. Achteraanzicht van de Unilux-7 67*

## 3.2 Bedoeld gebruik

Het toestel is bedoeld voor gebruik binnenshuis om de ruimte waarin het is geplaatst te verwarmen. Gebruik het niet voor andere doeleinden.

Het toestel is bedoeld voor gebruik met houtstammen of houtbriketten als brandstof. Gebruik geen andere brandstoffen.

Het toestel is bedoeld voor gebruik met de deur gesloten.

Het toestel mag uitsluitend op een locatie die aan de eisen voor de installatie van het toestel voldoet worden gebruikt.

Het toestel is bedoeld voor gebruik met tussenpozen en niet voor continu gebruik.

Het toestel is bedoeld voor het verwarmen van de ruimte door middel van directe verwarming. Het is niet toegestaan om het toestel op een centraal verwarmingssysteem aan te sluiten.

## 4 Veiligheid

### 4.1 Veiligheidsinstructies voor bediening

**Waarschuwing:**

- Laat het toestel niet onbeheerd achter terwijl de brandstof brandt.
- Plaats geen brandbare objecten binnen een afstand van 180 cm van de voorzijde van het toestel.
- Gebruik geen minerale brandstof (bijvoorbeeld kolen, antraciet).
- Gebruik het toestel niet met de deur open. Uit het toestel kan rook ontsnappen. Open de deur van het toestel uitsluitend voor een korte tijd om brandstof bij te vullen of om as te verwijderen.
- Houd toezicht op kinderen als zij bij het toestel kunnen komen.
- Zorg voor voldoende ventilatie in de ruimte waarin het toestel is geplaatst.
- Gebruik het toestel niet als de ruit zichtbaar is beschadigd.
- Controleer of het toestel correct is geïnstalleerd. Zie de installatie- en onderhoudshandleiding.
- Draag de handschoen en gebruik de bedieningshaak of een pook tijdens het bijvullen van het toestel.
- Zorg dat uw kleding niet in aanraking komt met het toestel. Vooral synthetische kleding ontvlamt snel en brandt heftig.
- Gebruik het toestel niet bij mist, nevel of als het windstil is.
- Voer geen aanpassingen op het toestel uit. In geval van enige aanpassing zal de garantie komen te vervallen.

**Voorzichtig:**

- Laat de schoorsteen minimaal jaarlijks vegen om een schoorsteenbrand te voorkomen.
- Gebruik geen vers gehakt hout.
- Gebruik niet meer hout per lading dan voorgeschreven. Zie hoofdstuk [5.2](#) voor de aanbevolen hoeveelheid brandstof.
- Verbrand geen afval in het toestel.
- Bereid geen voedsel in het toestel. Dit zal schade aan het toestel en aan de schoorsteen veroorzaken.

**Opmerking:**

- Laat het toestel, de schoorsteen en de externe verbrandingsluchtoevoer minimaal jaarlijks door een Barbas-dealer inspecteren en reinigen.
- Gebruik het toestel niet continu. Het toestel is bedoeld voor gebruik met tussenpozen.

## 4.2

### Veiligheidsinstructies met betrekking tot het milieu

- Voer verpakkingsmaterialen op een milieuvriendelijke manier af.
- Voer keramisch hittebestendig glas via het huishoudelijke afval af. Gooi keramisch hittebestendig glas niet in de glasbak.
- Voer een afgedankt toestel volgens de instructies van de overheidsinstanties of de installateur af.
- Volg de lokale voorschriften op.

## 5 Brandstof

### 5.1 Soorten brandstof



#### Waarschuwing:

Gebruik geen kolen, antraciet, koolbriketten, vloeibare brandstof of gelbrandstof. Het toestel is niet voor deze brandstoffen ontworpen. Gebruik van deze brandstoffen is gevaarlijk en kan tot lichamelijk letsel en ernstige schade aan het toestel leiden.

Geschikte brandstoffen zijn:

- Hardhout (bijvoorbeeld hout van berk, beuk, eik, es).
- Zacht hout (bijvoorbeeld hout van spar, pijnboom, populier).
- Houtbriketten zonder bindmiddel.

Vers gehakt hout moet voor gebruik minimaal 2 jaar drogen. Ovengedroogd hout moet een half jaar extra drogen. Gedroogde houtblokken moeten een vochtgehalte van 10 - 20% hebben.

Ongeschikte brandstoffen zijn:

- Geverfd hout.
- Geïmpregneerd hout.
- MDF, spaanplaat.
- Iedere soort brandbaar afval.
- Met paraffine geïmpregneerde geperste houtblokken
- Vers gehakt hout
- Kolen, antraciet en overige bitumineuze brandstoffen
- Bruinkool, turf

Gebruik van ongeschikte brandstoffen leidt tot overmatige rookvorming, een zwarte ruit en brandbare afzetting en kan het toestel schade toebrengen.

### 5.2 Hoeveelheid brandstof

Laad het toestel met de hieronder vermelde hoeveelheid brandstof. Plaats de lading in één laag op de vloer van de verbrandingskamer. Zie hoofdstuk [6.3.1](#) voor de hoeveelheid van de eerste lading brandstof.

**Tabel 1: Aanbevolen hoeveelheid brandstof**

	Houtstammen	Houtbriketten
Hoeveelheid	2 stuks	2 stuks
Gewicht	Ongeveer 1,2 kg per stuk	Ongeveer 0,75 kg per stuk
Lengte	Ongeveer 30 cm	Ongeveer 30 cm

De hierboven vermelde hoeveelheid brandt ongeveer 45 minuten. Deze tijd kan afhankelijk van de trek in de schoorsteen en de stand van de verbrandingslucht klep verschillen.

Overschrijd de hier aangegeven hoeveelheid brandstof niet. Overbelading kan tot overmatige rookvorming leiden.

## 6 Bediening

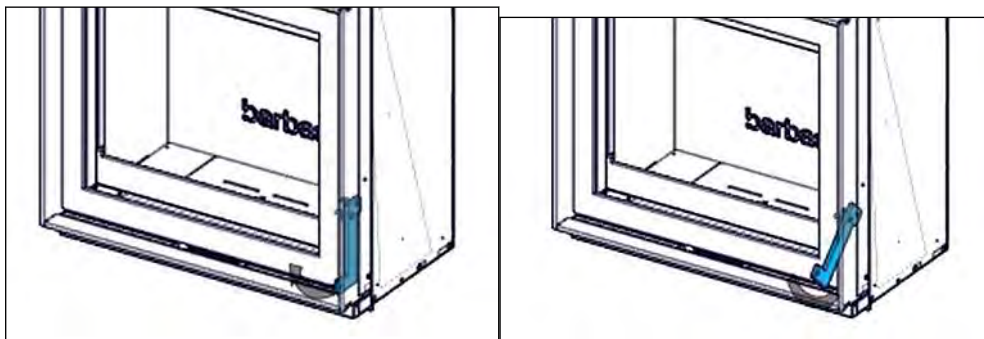
### 6.1 Voorbereiding voor het eerste gebruik

Rapporteer eventuele defecten onmiddellijk aan de dealer.

1. Controleer of het toestel niet is beschadigd.
2. Controleer of de keramische plaat en remplaten correct zijn geplaatst.
3. Controleer of de ruit niet is beschadigd.
4. Controleer door de handgreep te bewegen of de deur volledig opent en sluit.

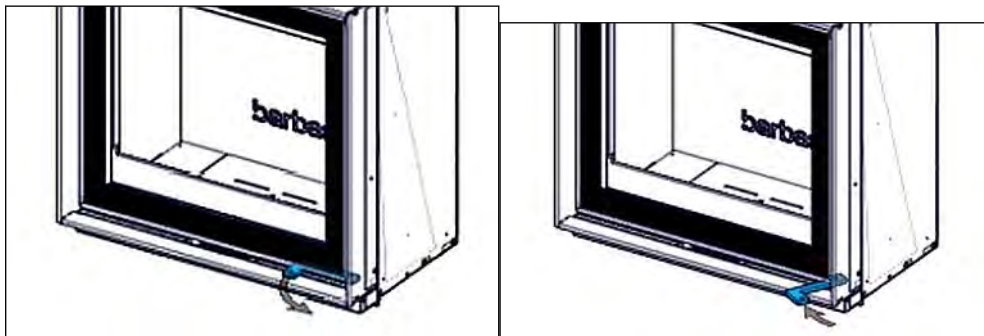
#### Deur in een stalen frame

Draai om de deur te openen de hendel naar voren. Draai om de deur te sluiten de handgreep naar beneden



#### Deur van gescreend glas

Draai om de deur te openen de hendel naar voren. Draai om de deur te sluiten de hendel naar achteren.



5. Verwijder het document en de onderdelen uit de verbrandingskamer.
6. Controleer of de bedieningshendel soepel beweegt.
7. Controleer of de asopvangbak leeg is.
8. Controleer na installatie of al het verpakkingsmateriaal, labels, enz. uit de buurt van het toestel zijn.

## 6.2 Eerste gebruik van het toestel

**Voorzichtig:**

- Zorg voor voldoende ventilatie in de ruimte waarin het toestel is geplaatst.

**Opmerking:**

Het toestel heeft een hittebestendige coating. Bij het eerste gebruik van het toestel kan de coating een onprettige maar niet schadelijke geur veroorzaken.

Nadat het toestel een paar maal is gebruikt, kan als gevolg van het uitharden van de verf lichte afzetting aan de binnenzijde van de ruit ontstaan. Dit kan met glasreinigingsmiddel of keramische kookplaatreiniger worden verwijderd.

## 6.3 Het toestel aansteken

### 6.3.1 Voor de eerste keer laden en aansteken

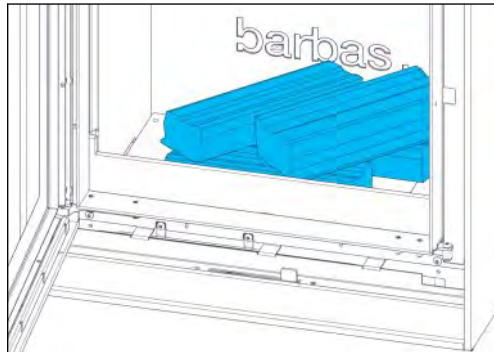
In het begin zijn het toestel en de schoorsteen koud. Het is belangrijk dat zowel het toestel als de schoorsteen een temperatuur bereikt die goede werking van het toestel garandeert. Een te lage temperatuur leidt tot onvolledige verbranding en een zwakke trek in de schoorsteen. Ga om dit te vermijden als volgt te werk:

**Waarschuwing:**

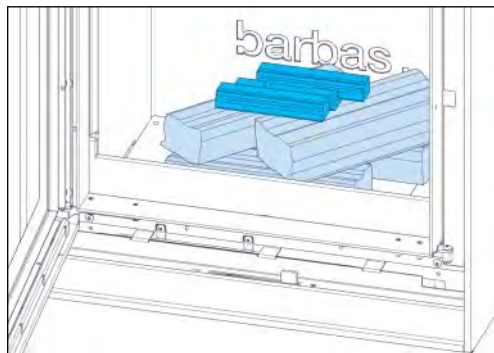
Gebruik het toestel niet bij mist, nevel of als het windstil is.

1. Zet de bedieningshendel in de uiterst rechtse stand.
2. Open, indien van toepassing, de klep in de externe verbrandingsluchtoevoerleiding.
3. Open de schoorsteenklep maximaal, indien van toepassing.
4. Open de deur van het toestel.

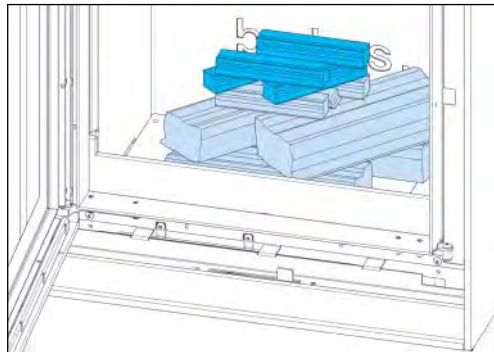
5. Leg minimaal 4 houtstammen kruiselings op de vloer van de verbrandingskamer.



6. Leg wat aanmaakhout en 1 of 2 aanmaakblokjes bovenop de houtstammen.



7. Leg wat aanmaakhout op de aanmaakblokjes.



8. Steek de aanmaakblokjes met een aansteker of lucifer aan.
9. Sluit de deur van het toestel.

De houtstammen zullen na ongeveer 20 minuten branden. Afhankelijk van de kwaliteit van de schoorsteen zullen de houtstammen ongeveer 1 tot 1,5 uur branden. Open de deur van het toestel niet voordat de laatste vlammen bijna zijn gedoofd.

### 6.3.2 Brandstof bijvullen

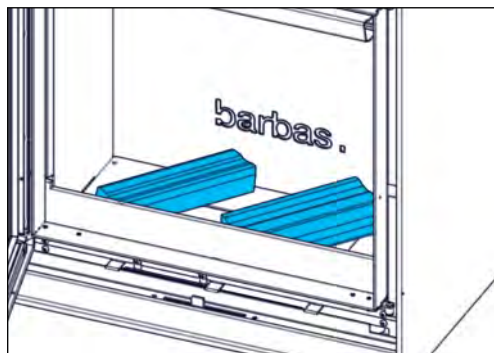
**Voorzichtig:**

Als onvoldoende brandbaar materiaal in de verbrandingsruimte aanwezig is om een nieuwe lading brandstof te ontsteken, kan overmatige rookvorming ontstaan. Zorg bij het bijvullen van brandstof dat voldoende gloeiende embers en as aanwezig zijn om zeker te zijn dat de nieuwe lading brandstof binnen een redelijke tijd zal gaan branden. Voeg als de verbrandingsruimte te weinig embers bevat geschikt aanmaakhout toe om overmatige rookvorming te voorkomen.

**Opmerking:**

De hieronder beschreven procedure is een algemene beschrijving. Het beste moment om brandstof bij te vullen is afhankelijk van de trek in het rookkanaal. Bij een sterke trek in het rookkanaal moet worden bijgevuld als de vlammen volledig zijn gedoofd. Bij een te zwakke trek in het rookkanaal moet het bijvullen gebeuren als er nog vlammen aanwezig zijn.

1. Wacht tot de laatste vlammen bijna zijn gedoofd.
2. Zet de bedieningshendel in de uiterst rechtse stand.
3. Open de deur.
4. Leg twee houtstammen in het toestel. Leg deze plat op de vloer van de verbrandingskamer. Gebruik de aanbevolen hoeveelheid brandstof. Zie hoofdstuk [5.2](#).

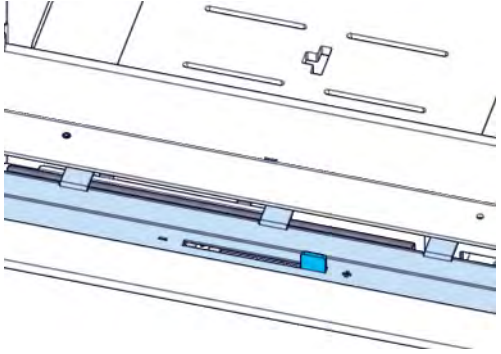
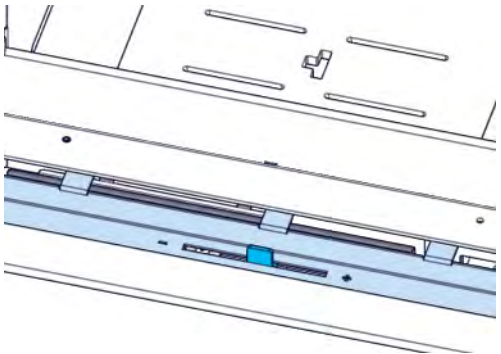
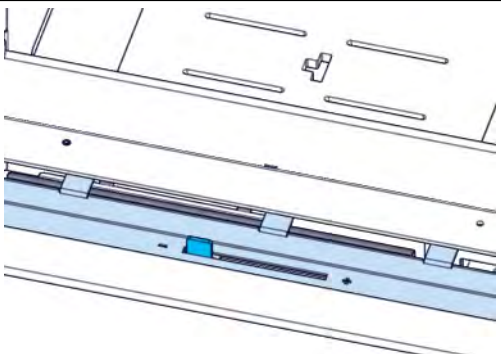


5. Sluit de deur.
6. Beweeg als de brandstof brandt de bedieningshendel naar links tot het vuur rustig brandt.



### 6.3.3 Het verbrandingsproces regelen

Regel het verbrandingsproces met de bedieningshendel. Deze hendel regelt de hoeveelheid primaire verbrandingslucht en de hoeveelheid van zowel de secundaire verbrandingslucht als de ruitbeluchting.

<p>Bedieningshendel in de uiterst rechtse stand:</p> <p>primaire luchtinlaat maximaal open          secundaire luchtinlaat maximaal open          ruitbeluchttingsinlaat maximaal open</p>	
<p>Bedieningshendel in de middelste stand:</p> <p>primaire luchtinlaat gesloten          secundaire luchtinlaat maximaal open          ruitbeluchttingsinlaat maximaal open</p>	
<p>Bedieningshendel in de uiterst linkse stand:</p> <p>primaire luchtinlaat gesloten          secundaire luchtinlaat gesloten          ruitbeluchttingsinlaat gesloten</p>	

#### Waarschuwing:



Als de bedieningshendel in de uiterst linkse stand wordt gezet (alle luchtinlaten gesloten) terwijl de brandstof brandt, leidt dit tot een overmatige uitstoot van gevaarlijke gassen (bijvoorbeeld koolstofmonoxide) en roetafzetting op de ruit van de deur en in de schoorsteen. Sluit nooit de luchtinlaten terwijl de brandstof brandt. Laat de secundaire luchtinlaat en de ruitbeluchttingsinlaat open door de bedieningshendel ergens tussen de middelste en de uiterst linkse stand te zetten.

**Voorzichtig:**

Constant stoken met de primaire luchtinlaat maximaal open (bedieningshendel in de uiterst rechtse stand) resulteert in een witheet vuur dat het toestel kan beschadigen. Gebruik de primaire lucht uitsluitend tijdens de eerste lading brandstof en voor het aansteken van een nieuwe lading brandstof.

**6.3.4****De schoorsteentrek verhogen**

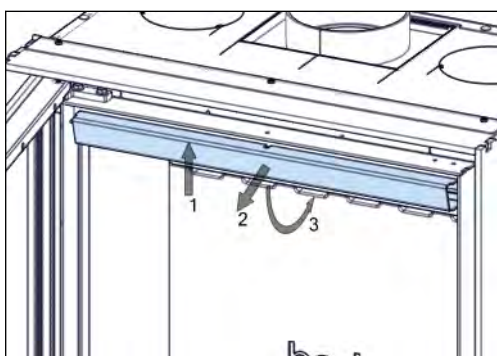
**Waarschuwing:** Voer de onderstaande procedure uit wanneer u er zeker van bent dat het toestel is afgekoeld en er geen gloeiende embers meer in de verbrandingskamer aanwezig zijn.

Een zwakke schoorsteentrek wordt veroorzaakt door te veel stromingsweerstand. Dit veroorzaakt onvoldoende stroming van het rookgas in de schoorsteen. Voer de volgende stappen uit om de stromingsweerstand te verminderen

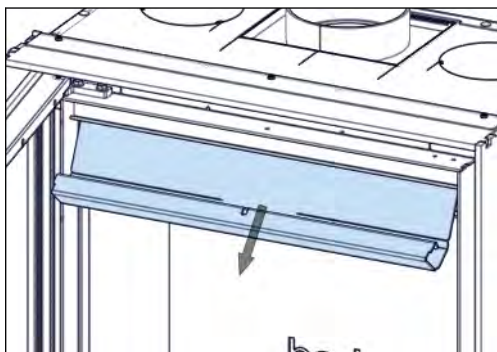
1. Draai de moer boven het hitteschild met een 3 mm zeskantsleutel en een 10 mm steeksleutel los. Draai de stelschroef los. Laat de moer aan de stelschroef zitten.



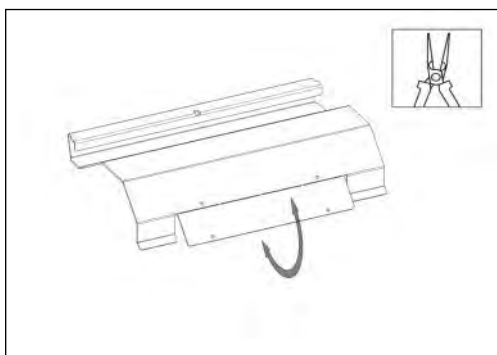
2. Duw de voorzijde van het hitteschild omhoog (1), trek het naar voren (2) en beweeg het omlaag naar een verticale stand (3).



3. Verwijder de bovenste remplaat van het toestel.



4. Verwijder met een tang de uitbreekstrook van de remplaat.



5. Voer de stappen 1 tot 3 in omgekeerde volgorde uit om de bovenste remplaat in het toestel te plaatsen.

### 6.3.5

#### Algemene tips voor stoken

- Het toestel werkt het best als het is opgewarmd zoals beschreven in paragraaf [6.3.1](#). Onvoldoende opwarming leidt tot een zwakke trek in de schoorsteen, zwarte afzetting op de ruit en onvolledige verbranding. Goede verbranding is te herkennen aan oranje vlammen, onzichtbare rook en geen roetafzetting op de ruit. Gebruik de bedieningshendel om een goede verbranding te krijgen. Zie [5.1](#) voor advies over de vereiste kwaliteit van de brandstof.
- Zorg dat de deur van het toestel tijdens gebruik is gesloten. Open de deur alleen om het vuur aan te steken en brandstof bij te vullen.
- Verwijder niet alle as. Een aslaag in de verbrandingskamer vormt een hitte-isolerende laag die helpt om de brandstof gemakkelijk te laten ontsteken.
- Zet tijdens gebruik van het toestel de bedieningshendel niet in de uiterst linkse stand (alle verbrandingsluchtinlaten gesloten). Dit veroorzaakt ernstige rookontwikkeling en roetvorming en verhoogt de kans op een schoorsteenbrand.
- Plaats na de eerste lading niet te veel brandstof in het toestel. Zie [5.2](#) voor de aanbevolen hoeveelheid brandstof. Te veel brandstof leidt tot onvolledige verbranding, roetvorming en kans op een schoorsteenbrand.

## 7 Onderhoud

### 7.1 Onderhoudsschema



**Voorzichtig:**

Reinig de ruit als deze vuil is. Als de ruit niet wordt gereinigd als deze vuil is, kan hij blijvend dof worden.

Tabel 2: Onderhoudsschema

Taak	Frequentie	Procedure
De as verwijderen	Indien nodig	Zie paragraaf <a href="#">7.2</a>
De ruit reinigen	Indien nodig	Zie paragraaf <a href="#">7.3</a>
Onderhoud door de installateur	Jaarlijks	Neem contact op met de dealer
Schoorsteenveger	Jaarlijks (of vaker indien nodig)	Zie de installatie- en onderhoudshandleiding
Het toestel inspecteren	Jaarlijks	Zie de installatie- en onderhoudshandleiding

### 7.2 De as verwijderen

1. Controleer of het toestel is afgekoeld en geen gloeiende sintels meer aanwezig zijn.
2. Verwijder de as met een schepje.
3. Til het rooster met de bedieningshaak op en verwijder het rooster.
4. Verwijder de asopvangbak en leeg deze.
5. Controleer of geen as in de ruimte onder de asopvangbak ligt. Verwijder deze as indien nodig.
6. Plaats de asopvangbak terug in het toestel.
7. Plaats het rooster terug in het toestel.

### 7.3 De ruit reinigen

1. Controleer of het toestel is afgekoeld en geen gloeiende embers meer in de verbrandingskamer aanwezig zijn.
2. Verwijder de as uit het toestel om tijdens het reinigen opwarrelende as te voorkomen.
3. Reinig de ruit met een zachte doek, een spons of papier. Gebruik een glasreinigingsmiddel of keramische kookplatreiniger.
4. Zorg dat de ruit droog is. Waterdruppels kunnen vlekken op de ruit achterlaten.




**Opmerking:**

Vervang een beschadigde of gebroken ruit voordat u het toestel weer gaat gebruiken.

## 8 Problemen oplossen

Tabel 3: Problemen oplossen

Probleem	Mogelijke oorzaak	Mogelijke oplossing
Schoorsteenbrand (te herkennen aan een brullend geluid in de schoorsteen)	Ontsteking van roet- en teerafzetting in de schoorsteen.	<ul style="list-style-type: none"> <li>• Zet de bedieningshendel in de uiterst linkse stand.</li> <li>• Bel het alarmnummer. (112)</li> <li>• Doof de brand in het toestel met zand.</li> </ul> <p><b>Waarschuwing:</b> Blus nooit met water.</p>  <ul style="list-style-type: none"> <li>• Ventileer het huis.</li> </ul> <p>Laat nadat de brand in de schoorsteen is gedoofd de schoorsteen vegen en op schade inspecteren.</p> <p>Laat de schoorsteen minimaal eenmaal per jaar door een erkende schoorsteenveger vegen.</p>
De houtstammen gaan niet branden	De houtstammen zijn te vochtig	<ul style="list-style-type: none"> <li>• Gebruik gedroogde houtstammen met een vochtgehalte van 10 - 20%.</li> <li>• Gebruik houtbriketten</li> </ul>
	De verbrandingskamer is niet heet genoeg	<ul style="list-style-type: none"> <li>• Voer de aanbevolen aansteekprocedure uit. Zie hoofdstuk <a href="#">6.3.1</a>.</li> <li>• Gebruik de aanbevolen hoeveelheid brandstof. Zie hoofdstuk <a href="#">5.2</a>.</li> </ul>
De houtstammen branden te hard	De primaire luchtinlaat staat open.	Sluit de primaire luchttoevoer. Stel de hoeveelheid secundaire lucht en ruitbeluchting met de bedieningshendel af. Zie hoofdstuk <a href="#">6.3.3</a> .
	De schoorsteen trekt te sterk	<ul style="list-style-type: none"> <li>• Verminder de hoeveelheid secundaire lucht en ruitbeluchting met de bedieningshendel. Zie hoofdstuk <a href="#">6.3.3</a></li> <li>• Neem contact op met de installateur.</li> </ul>
De temperatuur van de ruimte neemt onvoldoende toe	Te weinig brandstof	Gebruik de aanbevolen hoeveelheid brandstof. Zie hoofdstuk <a href="#">5.2</a> .
	De schoorsteen trekt te sterk	Neem contact op met de installateur.

Probleem	Mogelijke oorzaak	Mogelijke oplossing
Te veel rook ontsnapt als de deur van de verbrandingskamer open staat	De schoorsteen trekt te zwak	<ul style="list-style-type: none"> <li>• Voer de aanbevolen aansteekprocedure uit. Zie hoofdstuk <a href="#">6.3.1</a>.</li> <li>• Verwijder de uitbreekstrook van de bovenste remplaat. Zie hoofdstuk <a href="#">6.3.4</a>.</li> <li>• Neem contact op met de installateur.</li> </ul>
De ruit wordt zwart	De verbrandingskamer is niet heet genoeg	<ul style="list-style-type: none"> <li>• Gebruik de aanbevolen hoeveelheid brandstof. Zie hoofdstuk <a href="#">5.2</a>.</li> <li>• Verhoog de hoeveelheid verbrandingslucht met de bedieningshendel. Zie hoofdstuk <a href="#">6.3.3</a>.</li> <li>• Plaats de houtstammen diagonaal en verdeel zo breed mogelijk over de vloer van de verbrandingskamer.</li> </ul>
	De houtstammen zijn te vochtig	<ul style="list-style-type: none"> <li>• Gebruik gedroogde houtstammen met een vochtgehalte van 10 - 20%.</li> <li>• Gebruik houtbriketten</li> </ul>
	De afdichting rondom de deur is beschadigd	Neem contact op met de dealer.
Er komt wat koude lucht uit de voorzijde van het toestel wanneer het toestel niet in gebruik is.	De klep in de toevoerleiding voor externe verbrandingslucht ontbreekt of is open.	Sluit de klep in de toevoerleiding voor externe verbrandingslucht.
	De onderdruk in de opstellingsruimte is te hoog	Verminder de onderdruk, bijvoorbeeld door het openen van een ventilatieopening in de installatie-ruimte.

## 9 Technische gegevens

Naam	Barbas
Model	Unilux-7 67
Getest conform	EN 13229:2001-A2:2004 EN 16510-1 bijlagen D, E, F
Energie-efficiëntie-index (conform EU 2015/1186)	99
Energie-efficiëntieklasse	A
Brandstof	<ul style="list-style-type: none"> <li>• Houtstammen</li> <li>• Houtbriketten (zonder bindmiddel)</li> </ul>
Nominale stookbelasting	2,3 kg
Nominale warmteafgifte (netto)	10 kW
Minimale warmteafgifte (netto)	6 kW
Nuttig rendement (calorische benedenwaarde - NCV) bij nominale warmteafgifte	75 %
Nuttig rendement (calorische benedenwaarde - NCV) bij minimale warmteafgifte	80 %
Indirecte verwarmingsfunctie	Nee
Gesloten systeem	Nee
De specifieke voorzorgsmaatregelen die moeten worden getroffen bij het assembleren, installeren of onderhouden van de lokale ruimteverwarming staan in de aangehechte documenten vermeld:	<ul style="list-style-type: none"> <li>• Installatie- en onderhoudshandleiding</li> <li>• Gebruikershandleiding</li> </ul>

## 10 Technische gegevens

Naam	Barbas
Model	Unilux-7 67
Getest conform	EN 13229:2001-A2:2004 EN 16510-1 bijlagen D, E, F
Energie-efficiëntie-index (conform EU 2015/1186)	99
Energie-efficiëntieklasse	A
Brandstof	<ul style="list-style-type: none"> <li>• Houtstammen</li> <li>• Houtbriketten (zonder bindmiddel)</li> </ul>
Nominale stookbelasting	2,3 kg
Nominale warmteafgifte (netto)	10 kW
Minimale warmteafgifte (netto)	6 kW
Nuttig rendement (calorische benedenwaarde - NCV) bij nominale warmteafgifte	75 %
Nuttig rendement (calorische benedenwaarde - NCV) bij minimale warmteafgifte	80 %
Indirecte verwarmingsfunctie	Nee
Gesloten systeem	Nee
I' index	0,4
De specifieke voorzorgsmaatregelen die moeten worden getroffen bij het assembleren, installeren of onderhouden van de lokale ruimteverwarming staan in de aangehechte documenten vermeld:	<ul style="list-style-type: none"> <li>• Installatie- en onderhoudshandleiding</li> <li>• Gebruikershandleiding</li> </ul>



---

## 11 Garantievoorwaarden

---

### Garantievoorwaarden van Barbas Bellfires

Barbas Bellfires B.V. garandeert de kwaliteit van het geleverde Barbas-toestel en van de gebruikte materialen. Alle Barbas-toestellen worden volgens de hoogste kwaliteitsnormen ontwikkeld en gefabriceerd. Mocht ondanks dit alles iets mis blijken te zijn met het door u aangeschafte Barbas-toestel, dan biedt Barbas Bellfires B.V. de volgende fabrieksgarantie.

#### Artikel 1: Garantie

1. Indien Barbas Bellfires B.V. vaststelt dat het door u aangeschafte Barbas-toestel defect is als gevolg van een fout in de constructie of het materiaal, dan garandeert Barbas Bellfires B.V. reparatie of vervanging van het toestel zonder enige kosten voor arbeid of reserveonderdelen in rekening te brengen.
2. Reparatie of vervanging van het Barbas-toestel zal door Barbas Bellfires B.V. of door een door Barbas Bellfires B.V. aangewezen Barbas-dealer worden uitgevoerd.
3. Deze garantie vormt een aanvulling op de bestaande wettelijke nationale garantie van Barbas-dealers en Barbas Bellfires B.V. in het land van aankoop en is niet bedoeld als een beperking van uw rechten en claims op basis van de toepasselijke wettelijke bepalingen.

#### Artikel 2: Garantievoorwaarden

1. Neem voor het indienen van een garantieclaim contact op met de Barbas-dealer.
2. Klachten dienen zo snel mogelijk na het ontdekken van het defect te worden gemeld.
3. Klachten worden uitsluitend geaccepteerd als zij samen met het serienummer van het op de voorzijde van de handleiding vermelde Barbas-toestel bij de Barbas-dealer worden ingediend.
4. Daarnaast moet ook het originele ontvangstbewijs (factuur, ontvangstbewijs, aankoopbon) met hierop de datum van aankoop worden ingediend.
5. Reparaties en vervangingen tijdens de garantieperiode verschaffen geen recht op verlenging van de garantieperiode. Na reparatie of vervanging van garantieonderdelen geldt de aankoopdatum van het Barbas-toestel als ingangsdatum van de garantieperiode.
6. Indien een bepaald onderdeel onder de garantie valt en het originele onderdeel niet langer verkrijgbaar is, dient Barbas Bellfires B.V. te zorgen voor levering van een alternatief onderdeel van minimaal dezelfde kwaliteit.

#### Artikel 3: Uitsluitingen van de garantie

1. De garantie op het Barbas-toestel komt te vervallen indien:
  - a. het toestel niet volgens de geleverde installatie-instructies en de nationaal en/of lokaal geldige voorschriften is geïnstalleerd;
  - b. het toestel niet door een erkende Barbas-dealer is geïnstalleerd, aangesloten of gerepareerd;
  - c. het toestel niet volgens de gebruiksinstructies is gebruikt of onderhouden;
  - d. het toestel is aangepast, verwaarloosd of ruw behandeld;
  - e. het als gevolg van externe oorzaken (buiten het toestel zelf), bijvoorbeeld blikseminslag, waterschade of brand, beschadigd is geraakt;
2. Daarnaast komt de garantie te vervallen als de originele aankoopbon enige wijziging, schrapping of verwijdering toont of onleesbaar is.

**Artikel 4: Garantiegebied**

1. De garantie is uitsluitend geldig in de landen waar Barbas-toestellen via een officieel dealernetwerk worden verkocht.

**Artikel 5: Garantieperiode**

1. Deze garantie wordt uitsluitend gedurende de garantieperiode geboden.
2. Voor het hoofddeel van het Barbas-toestel geldt een garantieperiode van 10 jaar tegen constructie- en/of materiaalfouten, ingaande op het moment van aankoop.
3. Voor andere onderdelen van het Barbas-toestel geldt een gelijke garantie vanaf het moment van aankoop voor een periode van twee jaar.
4. Voor door de gebruiker te onderhouden onderdelen, zoals de ruit, het glas (koord) en de binnenzijde van de verbrandingskamer, geldt een gelijke garantie tot na de eerste keer branden van het toestel.

**Artikel 6: Aansprakelijkheid**

1. Een door Barbas Bellfires B.V. onder deze garantie toegekende claim betekent niet automatisch dat Barbas Bellfires B.V. zich ook aansprakelijk stelt voor eventuele schade. De aansprakelijkheid van Barbas Bellfires B.V. zal nooit verder reiken dan de in deze garantievoorwaarden opgenomen bepalingen. Iedere vorm van aansprakelijkheid van Barbas Bellfires B.V. voor gevolgschade wordt uitdrukkelijk uitgesloten.
2. De bepalingen in deze voorwaarden zijn niet geldig indien en voor zover zij van verplichte bepalingen afwijken.
3. Alle door Barbas Bellfires B.V. gesloten overeenkomsten vallen onder de algemene verkoop- en leveringsvoorwaarden voor de technologische industrie van FME-CWM, tenzij specifiek schriftelijk anders vermeld en voor zover deze volgens de toepasselijke wet zijn toegestaan.

Barbas Bellfires B.V.  
Hallenstraat 17, 5531 AB Bladel  
Nederland  
Tel: +31-497339200  
E-mail: [info@Barbas.com](mailto:info@Barbas.com)

Bewaar de gebruikershandleiding zorgvuldig; deze vermeldt het serienummer van het toestel. Dit heeft u nodig als u een claim onder garantie wilt indienen.



# barbas .

Uw Barbas-dealer